

# LEITFADEN

für die Benutzung von  
hüpfburg-günstig-kaufen.de Hüpfburgen  
geprüft nach

DIN EN 14960-1:2020-04

Modell:

Hüpfburg  
Feuerwehrauto



Stand:

**Juni 2023**

Verteilung per E-Mail  
als PDF-Dokument

# EU - KONFORMITÄTSERKLÄRUNG

## im Sinne der **DIN EN 14960-1:2020-04**

Hiermit erklären wir, dass die nachfolgend bezeichnete Hüpfburg den grundlegenden Gesundheits- und Sicherheitsanforderungen der DIN EN 14960-1 Stand 2020 entspricht.

In Vertrieb gebracht von:

Miet Event Vertriebs GmbH, hüpfburg-günstig-kaufen.de, Ferdinand-Porsche-Straße 4, 82205 Gilching

**Bezeichnung der Hüpfburg:** Hüpfburg Feuerwehrauto

**Individuelle Seriennummer:** 2024.05.064

**Herstellungsjahr:** 2024

**Maximale Anzahl an Benutzern:** 10 Kinder (laut DIN-Norm 0,5 Personen pro m<sup>2</sup>)

**Größe** (L x B x H) ca.: 5,00 x 4,20 x 3,50 m

**Benötigter Platzbedarf** (L x B) (laut DIN-Norm, siehe Seite 4): 10,30 x 7,80 m

**Gewicht** ca.: 100 kg

**Benötigte Betreuer:** mindestens eine Person über 18 Jahre

Bitte tragen Sie die **Seriennummer**, die **maximale Anzahl an Benutzern** sowie das **Herstellungsjahr** mit einem nicht entfernbaren Stift auf der Rückseite der Hüpfburg in die dafür vorgesehenen Felder auf dem Sicherheitslabel ein.

Die **maximale Körpergröße von 1,50 Meter** ist stets einzuhalten.

Das **Mindestalter von 3 Jahren und Höchstalter von 14 Jahren** ist stets einzuhalten.

Es sind folgende Gebläse zu verwenden: Huawei Air Blower 1.5 PS - Model REH-1.5E oder Gibbons Metal 1.5 PS Bouncy Blower

Die maximal zulässige **Neigung des Aufstellbereichs beträgt 5%** in jede Richtung.

Die Hüpfburg darf maximal bis **Windstärke 5 (38 km/h)** betrieben werden.



# Verification of Conformity



**Certificates No:** SCT210800110293

**Report Reference No:** 08.05.21.0293.01

**Certificate's Holder:** Miet Event Vertriebs GmbH

**Address:** Ferdinand-Porsche-Straße 4 82205 Gilching, Germany

**Product:** Inflatable Play Equipment

**Model(s):** [REDACTED] - Hüpfburg Wasserrutsche Piratenparty, [REDACTED] - Hüpfburg Hindernisparcours "DangerZone", [REDACTED] - Hüpfburg Motorsport, [REDACTED] - Hüpfburg Märchenschloss, [REDACTED] - Hüpfburg Eisprinzessin, [REDACTED] - Hüpfburg Seeräuber, [REDACTED] - Hüpfburg Drachenland, [REDACTED] - Hüpfburg Entchen, [REDACTED] - Hüpfburg Badeente, [REDACTED] - Hüpfburg Feuerwehrauto

**Rating(s):** Maximum height of the user: 1.5m; Maximum weight of each user: 100Kg; Maximum number of users: 1 user for each m<sup>2</sup>; The power input of blower: 220-240V~, 50Hz, Maximum 2400W, IP24B, Class I

**Directives:** Toys Directive 2009/48/EC, The European Council Directive 2001/95/EC

**Standards:** EN 14960-1:2019

**Remark:** This Verification of Compliance has been issued on a voluntary basis. SCT confirms that a Technical Construction File (TCF) is existent for the above listed product(s). The TCF satisfactorily covers the essential requirements of the above listed Directive(s).

Other relevant Directives have to be observed in case they are applicable.

This Document is only valid for the equipment and configuration described and in conjunction with the TCF detailed above. Whereas the Manufacturer is responsible of the certification of the product(s) and not exempted to perform all the necessary activities before placing the product(s) on the market.

The Manufacturer is also responsible of the internal production control to ensure the product(s) are in compliance with the essential requirements of the above mentioned Directive(s).

2021-08-23  
Issued Date

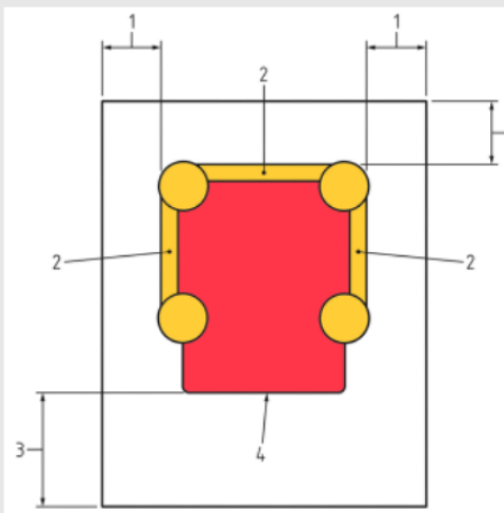


Anxin Product Test Service Co., Ltd  
Floor 2, Yuanjing Building, No.899, Sanyuanli Dadao, Guangzhou  
Tel: (+86-20) 6269 1393; Fax: (+86-20) 6269 1393; <http://www.sct-test.com>

# BETRIEBSBELEHRUNG FÜR HÜPFBURGEN

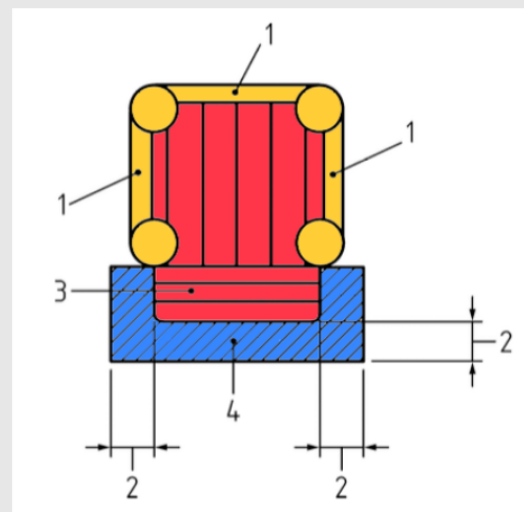
## Hinweise für den Aufbau

- Der Aufstellungsbereich darf nicht mehr als 5% Steigung haben.
- Die Hüpfburg muss in angemessenem Abstand von möglichen Gefährdungen (z.B. Oberleitungen oder Zäune, Bäume, Wände, etc.) aufgestellt werden.
- Um die Hüpfburg muss ein Bereich freigehalten werden, in dem sich kein Hindernis befindet, welches Verletzungen verursachen kann. Die Größe des freien Bereiches ist festzulegen in dem die Höhe der höchsten Plattform durch 2 dividiert wird. Der freie Bereich muss bei Seiten mit Wänden mindestens 1,8 m betragen und bei freien Seiten mindestens 3,5 m betragen (siehe Abbildung 1).
- Wird, um den Strom der Besucher zu regulieren, der gesamte Bereich mit einem Zaun umgeben, muss dieser mindestens 1,8 m von den Wandseiten und mindestens 3,5 m von den freien Seiten entfernt sein. Ein Zugang muss eine Breite von 1,0 m haben.
- Der Aufstellungsbereich muss von Geröll und / oder spitzen Gegenständen freigeräumt werden. Zum Schutz muss eine Unterlegplane verwendet werden.
- Die Größe der Aufprallfläche muss auf jeder freien Seite mindestens 1,2 m betragen. Dafür sollten stoßdämpfende Matten verwendet werden (siehe Abbildung 2).



**Abbildung 1**

Legende: 1) mindestens 1,8 m, 2) Seite mit Wand 3) mindestens 3,5 m, 4) freie Seite



**Abbildung 2**

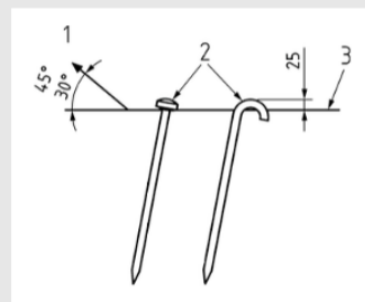
Legende: 1) Seite mit Wand, 2) mindestens 1,2 m, 3) freie Seite, 4) Aufprallfläche (Fallschutzmatte)



# BETRIEBSBELEHRUNG FÜR HÜPFBURGEN

## Hinweise für den Aufbau | Verankerung

- Die Hüpfburg ist mit einem Verankerungssystem versehen, damit die Hüpfburg sicher am Boden befestigt werden kann.
- Wenn die Hüpfburg im Freien benutzt wird, muss sie vorzugsweise mit Erdnägeln im Boden sicher befestigt werden.
- Die Hüpfburg muss mit mindestens sechs Erdnägeln verankert werden.
- Die Richtung der einwirkenden Kraft muss in einem Winkel von  $30^\circ$  bis  $45^\circ$  zum Boden sein. Die Erdnägeln müssen mit einer Neigung entgegen der Richtung der einwirkenden Kraft angeordnet sein.
- Die Erdnägeln dürfen nicht mehr als 2,5 cm über dem Boden frei liegen.



**Abbildung 3**

Legende: 1) Richtung der Kraft, 2) abgerundete Spitzen, 3) Bodenhöhe; Maße in Millimeter

- Ist die Verwendung von Erdnägeln nicht möglich (Asphalt, etc.) muss die Hüpfburg nach einem gleichermaßen effektiven Verfahren sicher am Boden befestigt werden, z.B. indem die Verankerungspunkte an bereits am Boden befindlichen Halterungen oder Sandsäcken, Wassertanks oder anderen Gewichtsvorrichtungen angebracht werden, sofern diese eine Last von 1 600 N aufnehmen können. Dies entspricht einem Gewicht von mind. 160 kg pro Verankerungspunkt.
- Wenn die Hüpfburg mit einem Fahrzeug oder anderen beweglichen Maschinen fest verbunden wird, müssen diese Fahrzeuge und Maschinen bewegungsunfähig gemacht und vom Betreiber überwacht werden.
- Wenn die Hüpfburg im Innenbereich genutzt wird, sollte das Ballastsystem verwendet werden, um die Standfestigkeit zu bewahren

# BETRIEBSBELEHRUNG FÜR HÜPFBURGEN

## Hinweise für den Betrieb

- Beim Aufblasen und Luftablassen müssen alle Benutzer von der Hüpfburg ferngehalten werden.
- Die Hüpfburg darf nicht ohne Beaufsichtigung (Person über 18 Jahre) benutzt werden.
- Die Hüpfburg muss ständig beaufsichtigt werden. Die Aufsichtsperson hat alle Aktivitäten auf der Hüpfburg aufmerksam zu beobachten.
- Wenn die Hüpfburg nicht in Benutzung ist, muss die Luft abgelassen und die Stromversorgung abgeschaltet werden.
- Die Benutzer müssen einem geregelten und sicheren Zugang zu Ein- und Ausgängen der Hüpfburg haben.
- Die Aufsichtsperson muss sich bei den Kindern mit einer Pfeife oder einem anderen Signal bemerkbar machen können.
- Das Aufsichtspersonal muss eindeutig zu erkennen sein.
- Die Aufsichtsperson hat größere, ungestümere Kinder von kleineren Kindern getrennt zu halten.
- Die Nutzung ist nur für Kinder bis 14 Jahre und einer Körpergröße von 1,50 m zugelassen.
- Die angegebene Höchstmenge von Kindern (siehe Seite 2) darf nicht überschritten werden.
- Bei aufziehendem Unwetter und/oder Wind muss der Betrieb sofort eingestellt werden und die Hüpfburg abgebaut werden.
- Die maximale Windgeschwindigkeit für die Benutzung beträgt 38 km/h (Windstärke 5 auf der Beaufort-Skala, siehe unten). Bei höherer Windgeschwindigkeit, Regen und aufziehenden Unwettern muss der Betrieb sofort eingestellt werden und die Luft abgelassen werden.
- Kinder müssen ihre Schuhe ausziehen und Brillen abnehmen.
- Alle am Körper getragenen harten, spitzen und gefährlichen Gegenstände sind abzulegen.
- Der Verzehr von Lebensmitteln, Getränken und Kaugummi in der Hüpfburg ist verboten.
- Der Ein-/Ausgang zur Hüpfburg ist stets freizuhalten.
- Das Klettern oder Hängen an Wänden ist verboten.
- Saltos / Purzelbäume und grobes Spielverhalten sind verboten.

# TABELLE B.1 - BEAUFORT-WINDKRAFT-SKALA

Windstärke	Beschreibung	Wirkungen an Land	Windgeschwindigkeit mph	Windgeschwindigkeit km/h
0	Windstille	Rauch steigt senkrecht auf.	< 1	< 1
1	leichter Zug	Windrichtung nur an ziehendem Rauch erkennbar, Wetterfahnen stehen jedoch still.	1 bis 3	1,1 bis 5,5
2	leichte Brise	Wind im Gesicht fühlbar, Blätter rascheln, Wetterfahnen bewegen sich im Wind.	4 bis 7	5,6 bis 11
3	schwache Brise	Blätter und kleine Zweige bewegen sich ohne Unterlass. Leichte Fahnen sind ausgebreitet.	8 bis 12	12 bis 19
4	mäßige brise	Staub und loses Papier werden hochgewirbelt. Dünne Zweige bewegen sich.	13 bis 17	20 bis 28
5	frische Brise	Kleine belaubte Bäume beginnen sich zu krümmen.	18 bis 24	29 bis 38
6	starker Wind	Große Zweige bewegen sich. Wind pfeift an Telegraphenleitungen. Schirme sind schwer zu halten.	25 bis 30	39 bis 49
7	steifer Wind	Bäume werden bewegt. Widerstand beim Gehen gegen den Wind.	31 bis 38	50 bis 61
8	stürmischer Wind	Zweige brechen von Bäumen ab. Gehen erschwert.	39 bis 46	62 bis 74
9	Sturm	Leichte Schäden an Gebäuden und Infrastruktur. Schornsteine und Dachziegel werden abgehoben.	47 bis 54	75 bis 88
10	schwerer Sturm	Bäume werden entwurzelt. Beträchtliche Schäden an Gebäuden und Infrastruktur.	55 bis 63	89 bis 102
11	orkanartiger Sturm	Schwere Sturmschäden.	64 bis 72	103 bis 117
12	Orkan	-	> 73	> 118

# SICHERHEITSHINWEISE AM EINGANG

Die Hüpfburg ist am Eingang mit einem Hinweisschild mit dem unten aufgeführten Text versehen. Kontrollieren Sie vor dem Gebrauch, ob dieser Text mit den Daten auf der Hüpfburg übereinstimmt.

## SICHERHEITSHINWEISE

- Benutzung nur unter ständiger Beaufsichtigung von Aufsichtspersonen
- Benutzung auf eigene Gefahr. Eltern haften für Ihre Kinder.
- Benutzung nur von Kindern bis 14 Jahre bzw. 1,50 m Körpergröße.
- Das Tragen und Mitbringen von Schuhen, Brillen, Schmuck, scharfen oder heißen Gegenständen ist verboten.
- Der Verzehr von Lebensmitteln, Getränken und Kaugummi ist verboten.
- Klettern und Hängen an Wänden, sowie Saltos und grobes Spielverhalten sind verboten.
- Keine Benutzung bei aufziehendem Unwetter, ab Windstärke 5, bei Druckverlust oder Stromausfall.



Die Nichtbeachtung der Sicherheitshinweise kann zu Verletzungen oder Sachschäden führen. Nicht empfohlen für Kinder unter 3 Jahren. Die Einhaltung aller Herstellerhinweise, Bedienungsanleitungen und technischen Vorgaben ist für den Einsatz dieser Hüpfburg erforderlich.

 [hüpfburg-günstig-kaufen.de](https://www.huepfburg-guendlich-kaufen.de) 

Gefertigt nach DIN EN14960



# ANLEITUNG FÜR AUF- UND ABBAU

## Aufbau

Um den einwandfreien Gebrauch der Hüpfburg zu gewährleisten und Beschädigungen / Verletzungen vorzubeugen, gehen Sie beim Aufbau wie folgt vor:

1. Legen Sie die aufgerollte Hüpfburg ans Ende der ausgelegten Unterlegplane.
2. Klappen Sie die Hüpfburg zu allen Seiten hin aus und legen Sie den Gebläseschlauch nach hinten.
3. Schließen Sie das geeignete Gebläse am Gebläseschlauch an und fixieren Sie es mit dem Gurt.
4. Schließen Sie alle Reißverschlüsse und evtl. den zweite Gebläseschlauch.
5. Stecken Sie den Stecker des Gebläses in eine geerdete Steckdose.
6. Kontrollieren Sie die fertig aufgeblasene Hüpfburg auf Beschädigungen.
7. Sichern Sie die Hüpfburg wie oben beschrieben unter dem Punkt Verankerung.

# ANLEITUNG FÜR AUF- UND ABBAU

## Abbau, Transport & Lagerung

Kontrollieren Sie die Hüpfburg auf Beschädigungen und notieren diese.

Reinigen Sie die Hüpfburg (falls nötig) mit einem feuchten Tuch und lassen Sie sie trocknen.

1. Versichern Sie sich, dass alle Benutzer die Hüpfburg verlassen haben.
2. Ziehen Sie den Stecker des Gebläses aus der Steckdose und entfernen Sie das Gebläse von der Hüpfburg.
3. Öffnen Sie alle Auslassöffnungen der Hüpfburg.
4. Entfernen Sie sämtliche Befestigungen.
5. Nachdem die gesamte Luft aus der Hüpfburg entlassen ist, können Sie diese falten und zusammenrollen.
6. Verstauen Sie die Hüpfburg in dem mitgelieferten Transportsack.
7. Kontrollieren Sie die Unterlegplane auf mögliche Beschädigungen und legen Sie sie zusammen.
8. Kontrollieren Sie das Gebläse, vor allem das Kabel, auf Beschädigungen.

Beachten Sie, dass die Hüpfburg vor der Einlagerung unbedingt **komplett trocken** sein muss!

# INSPEKTION

## Routine - Inspektion

Die Routine Inspektion muss jedes Mal, wenn die Hüpfburg für die Benutzung vorbereitet wird, vor der tatsächlichen Benutzung durchgeführt werden. Die regelmäßige Inspektion muss folgendes umfassen:

- Ist der Aufstellungsort geeignet?
- Sind alle Verankerungen sicher befestigt und an der richtigen Stelle?
- Sind Zubehörteile an der richtigen Stelle? (z. B stoßdämpfende Matten)
- Weisen Gewebe und Nähte keine wesentlichen Löcher und Risse auf?
- Wird das richtige Gebläse verwendet?
- Reicht der Luftdruck für einen festen und zuverlässigen Stand aus?
- Liegen keine elektrischen Teile frei und haben die Kabel keine Abnutzungserscheinungen?
- Sind Stecker, Fassungen, Schalter usw. nicht beschädigt?
- Sind Gebläseschlauch und Gebläse fest miteinander verbunden?
- Ist das Gebläse sicher in der richtigen Lage angebracht und sind die Schutzgitter intakt?

Die Hüpfburg darf der Öffentlichkeit zur Benutzung erst dann freigegeben werden, wenn alle bei der Routine-Inspektion festgestellten Mängel behoben sind.

# INSPEKTION

## Jährliche - Inspektion

Mindestens einmal pro Jahr muss die Hüpfburg von einem befugten Sachverständigen kontrolliert werden. Die Inspektion muss alle Teile des Gerätes einschließlich Zubehör umfassen, die den sicheren Betrieb beeinträchtigen können. Folgende Punkte müssen kontrolliert werden.:

- Vorherige Prüfberichte und Bescheinigungen
- Identifizierung der Hüpfburg und des Gebläses
- Überprüfung des Verankerungssystems auf Verschleiß, Risse oder Abrieb
- Überprüfung der Art und Anzahl der Erdanker oder Ballastmassen auf Übereinstimmung mit den Konstruktionsfestlegungen.
- Kontrolle der aufblasbaren Konstruktion auf Verschleiß oder Risse im Gewebe
- Überprüfung der Wände und Säulen auf sichere Befestigung und Geradheit
- Überprüfung, ob der Luftdruck für einen festen und zuverlässigen Stand ausreicht
- Überprüfung der innenseitigen Verbindung auf Verschleiß und Zerreißen, insbesondere an losen oder freiliegenden Enden
- Kontrolle der Nähte der Sprungfläche, Nähte zwischen Wand und Sprungfläche und Verbindungen zwischen Wand und Säulen
- Kontrolle der Hüpfburg auf sonstige Mängel oder Veränderungen
- Schutzgitter am Ein- und Austritt des Gebläses
- Zustand des Antriebsrades und des Lüftergehäuses
- Zustand der elektrischen Leitungen und/oder Betriebsmittel

Einige der vorgenannten Überprüfungen müssen im Inneren der Hüpfburg durchgeführt werden. Die vorstehende Auflistung ist nicht vollständig.

# PRÜFPROTOKOLL

nach DIN EN 14960-1:2020-04

Geprüftes Modul laut Zertifikat:

Prüfung am:

Zustandsbericht:

Schäden:

Prüfergebnis:


Besitzer: .....

Prüfer: .....

Die nächste Prüfung nach DIN EN 14960-1:2020-04 ist nach einem Jahr fällig.

Geprüftes Modul laut Zertifikat:

Prüfung am:

Zustandsbericht:

Schäden:

Prüfergebnis:


Besitzer: .....

Prüfer: .....

Die nächste Prüfung nach DIN EN 14960-1:2020-04 ist nach einem Jahr fällig.



# PRÜFPROTOKOLL

nach DIN EN 14960-1:2020-04

Geprüftes Modul laut Zertifikat:

Prüfung am:

Zustandsbericht:

Schäden:

Prüfergebnis:


Besitzer: .....

Prüfer: .....

Die nächste Prüfung nach DIN EN 14960-1:2020-04 ist nach einem Jahr fällig.

Geprüftes Modul laut Zertifikat:

Prüfung am:

Zustandsbericht:

Schäden:

Prüfergebnis:


Besitzer: .....

Prüfer: .....

Die nächste Prüfung nach DIN EN 14960-1:2020-04 ist nach einem Jahr fällig.

# WARTUNG

Die Hüpfburg muss regelmäßig gewartet werden. Die Wartungshäufigkeit hängt vom Gebrauch ab, muss aber mindestens einmal pro Jahr erfolgen.

## Routinemäßig Wartung

Vorbeugende Maßnahmen, um die Sicherheit und Funktionsfähigkeit aufrechtzuerhalten.

- Reinigung aller Flächen mit neutraler Seife
- Entfernen von Schmutz und Verunreinigungen
- Kontrolle der Nähte auf Leckstellen
- Kontrolle ob Hinweisschilder und Befestigungsösen vorhanden sind
- Überprüfung des Gebläses auf Rost und Reinigung des Lufteintritts

## Wartungsreparaturen

Maßnahmen, um Mängel zu beheben oder die erforderliche Sicherheit wiederherzustellen.

- Ersetzen von abgenutzten oder defekten Teilen
- Reparatur von Rissen oder sich auflösenden Nähten
- Reparatur von Löchern oder Schnitten
- Reparatur oder Austausch von schadhafte Konstruktionsteilen

Datum	Ausführender	Beschreibung der Wartung

# MÄNGEL & VERÄNDERUNGEN

Werden bei den Inspektionen Mängel oder Veränderungen am Zustand der Hüpfburg festgestellt, die die Sicherheit gefährden könnten, tragen Sie diese Mängel oder Veränderungen und die zu ergreifenden Maßnahmen bitte nachstehend ein.

Änderungen an einem beliebigen Teil des Gerätes, die die grundlegende Sicherheit des Gerätes beeinträchtigen können, dürfen nur nach Rücksprache mit dem Hersteller / Lieferer oder einer dazu befähigten Person durchgeführt werden. Das Gerät darf erst wieder benutzt werden, wenn Änderungen einer Inspektion unterzogen und von einer Prüfstelle freigegeben wurden.

Datum	Festgestellter Mangel	Zu ergreifende Maßnahme

# REPARATUR

Datum	Beschreibung der Reparatur / des Tausches	Ausführender

# UNFÄLLE

Sollte sich ein Unfall ereignen, von dem vermutet wird, dass er durch die Hüpfburg verursacht wurde, müssen Sie den Unfall in nachfolgender Tabelle vermerken. Führen Sie nach einem Unfall immer eine Inspektion durch.

Datum	Unfall / Verletzung	Ursache	Zu ergreifende Maßnahme

Bitte melden Sie schwere Unfälle immer dem Lieferanten und Hersteller:  
[hüpfburg-günstig-kaufen.de](http://hüpfburg-günstig-kaufen.de) // Miet Event Vertriebs GmbH



# EIGENTÜMER & BETREIBER

Der Betreiber der Hüpfburg ist derjenige, der die Hüpfburg (gewerblich) nutzt. Dies muss nicht der Eigentümer sein. Das Datum der Eigentumsübertragung muss jedes Mal eingetragen werden, wenn der Eigentümer die Hüpfburg (weiter-) verkauft.

## Eigentümer

Name	
Straße	
Postleitzahl / Ort	
Telefonnummer	
Datum der Eigentumsübertragung	

## Betreiber

Name	
Straße	
Postleitzahl / Ort	
Telefonnummer	
Datum der Eigentumsübertragung	

# EMPFOHLENE NUTZUNGSHINWEISE

## bei Vermietung an Selbstabholer

- Die Hüpfburg nur im Schutzsack transportieren und niemals über den Boden schleifen. Am besten auf Palette oder mit einer Sackkarre transportieren.
- Die Hüpfburg niemals auf Sand und Tennis-/Sandplätzen aufbauen. Der Sand wird durch das Gebläse in die Hüpfburg gesaugt und beschädigt die Nähe von innen heraus.
- Den Aufstellort nach spitzen Steinen, Ästen und anderen Gegenständen absuchen und immer eine Unterlegplane verwenden.
- Sie sollten für das Ein- und Ausladen sowie Auf- und Abbau mindestens zu zweit sein. Eine Sackkarre oder ein Rollbrett ist hilfreich, tragen kann man die Hüpfburg eher nicht.
- Bei aufziehendem Unwetter oder Sturm muss der Betrieb sofort eingestellt werden und die Hüpfburg abgebaut werden.
- Der Mieter oder ein anderer Erwachsener hat die Hüpfburg durchgehend zu beaufsichtigen und darauf zu achten, dass die Anzahl an zugelassenen Kindern nicht überschritten wird und die Hüpfburg nicht unsachgemäß genutzt wird.
  
- Die Hüpfburg ist nur für Kinder zugelassen, Erwachsenen ist die Nutzung der Hüpfburg untersagt. Entstehen Schäden durch die Nutzung der Hüpfburg von Erwachsenen, wird die Reparatur in Rechnung gestellt. Auch entstandene Schäden durch unsachgemäße Nutzung durch Kinder (Klettern auf Wänden, Ziehen an Aufbauten etc.) werden in Rechnung gestellt.
- Bitte hinterlassen Sie die Hüpfburg vor dem Abbau so wie Sie die Hüpfburg auch gerne vorfinden möchten, d.h. bitte entfernen Sie Laub, Konfetti, Müll, etc.
- Wenn die Hüpfburg durch Regen nass geworden ist, muss sie 3 – 5 Stunden in der prallen Sonne zum Trocknen stehen, sonst ist sie innen noch feucht. Mit einem Handtuch trocken putzen reicht leider nicht.
- Die Hüpfburg darf nicht über Nacht draußen liegen. Die Hüpfburg am Veranstaltungstag bitte erst vormittags aufbauen und am Abend bevor der Abendtau kommt wieder abbauen. Bleibt die Hüpfburg über Nacht draußen liegen wird sie immer nass und wird von Schnecken befallen.

# EMPFOHLENE BETRIEBSBELEHRUNG

## bei Vermietung an Selbstabholer

- Die Hüpfburg ist nur für Kinder gebaut und zugelassen. Erwachsene dürfen die Hüpfburg nicht benutzen. Auch die Zulassungsbescheinigung nach DIN EN14960 ist nur auf die Nutzung durch Kinder bis maximal 1,50 m ausgelegt. Durch die hohe Punktbelastung bei dem Gewicht eines Erwachsenen können die Nähte geschädigt werden und aufreißen. Dadurch entstandene Schäden werden berechnet.
- Elektrische Kabel müssen gegen den Zugriff von Benutzern und der Öffentlichkeit sicher untergebracht werden.
- Die Hüpfburg muss in angemessenem Abstand von möglichen Gefährdungen (z.B. Zäune, Bäume, Wände, etc.) aufgestellt werden. An Seiten mit Wänden sind dies mindestens 1,80 m, an der geöffneten Seite mind. 3,50 m.
- Der Aufstellungsbereich darf nicht mehr als 5% Steigung haben.
- Der Aufstellungsbereich muss von Geröll und / oder spitzen Gegenständen freigeräumt werden. Zum Schutz muss eine Unterlegplane verwendet werden.
- Die Hüpfburg darf nicht ohne Beaufsichtigung (Person über 18 Jahre) benutzt werden.
- Wenn die Hüpfburg nicht in Benutzung ist, muss die Luft abgelassen und die Stromversorgung abgeschaltet werden.
- Die Nutzung ist nur für Kinder bis 14 Jahre und einer Körpergröße von 1,50 m zugelassen.
- Die maximale Windgeschwindigkeit für die Benutzung beträgt 38 km/h (Windstärke 5 auf der Beaufort-Skala). Bei höherer Windgeschwindigkeit, Regen und aufziehenden Unwettern muss der Betrieb sofort eingestellt werden und die Luft abgelassen werden.

# EMPFOHLENE BETRIEBSBELEHRUNG

## bei Vermietung an Selbstabholer

Die Hüpfburg muss ordnungsgemäß verankert werden:

- Die Hüpfburg muss mit sechs Erdnägeln im Boden befestigt werden.
- Diese müssen im 30° Winkel eingeschlagen werden. Die Erdnägeln dürfen nicht mehr als 2,5 cm über dem Boden frei liegen.
- Ist die Verwendung von Erdnägeln nicht möglich (Asphalt), muss pro Verankerungspunkt ein Gewicht von mind. 160 kg angebracht werden.

Bei der Benutzung der Hüpfburg sind folgende Hinweise zu beachten:

- Die Hüpfburg muss ständig beaufsichtigt werden.
- Die Aufsichtsperson hat alle Aktivitäten auf der Hüpfburg aufmerksam zu beobachten.
- Die Aufsichtsperson muss sich bei den Kindern mit einer Pfeife oder einem anderen Signal bemerkbar machen können.
- Die Aufsichtsperson hat größere, ungestümere Kinder von kleineren Kindern getrennt zu halten.
- Kinder dürfen nicht größer als 1,50m sein.
- Die angegebene Höchstmenge von Kindern darf nicht überschritten werden.
- Kinder müssen ihre Schuhe ausziehen.
- Alle am Körper getragenen harten, spitzen oder gefährlichen Gegenstände sind abzulegen. Kinder müssen ihre Brille abnehmen.
- Der Verzehr von Lebensmitteln, Getränken und Kaugummi in der Hüpfburg ist verboten.
- Der Eingang der Hüpfburg ist stets freizuhalten.
- Das Klettern oder Hängen an Wänden ist verboten.
- Saltos / Purzelbäume und grobes Spielverhalten sind verboten.

# HINWEISE ZUR HERSTELLERGEWÄHR- LEISTUNG

Wir bieten die gesetzlich vorgeschriebene Gewährleistung auf Material- und Verarbeitungsmängel an. Diese beträgt bei Privatkunden 24 Monate und bei gewerblichen Kunden 12 Monate. Bitte beachten Sie, dass Schäden, die durch normale Abnutzung, mangelnde Pflege oder missbräuchliche Verwendung entstehen, ausgenommen sind.

Wir bitten zur Gewährung der Herstellergewährleistung folgendes zu beachten:

- Hüpfburg nur bis zur vorgegebenen Personen- / Nutzergrößen Anzahl belasten
- Jährliche Inspektion lt. Nachweis einhalten
- Hüpfburg beim Betrieb immer beaufsichtigen
- Die Hüpfburg muss trocken eingelagert werden.

**WIR WÜNSCHEN VIEL SPASS MIT  
IHRER NEUEN HÜPFBURG!**



Telefon

**+49 89 12 50 18 700**



Email

**info@huepfburg-guenstig-kaufen.de**



Website

**www.huepfburg-guenstig-kaufen.de**



Büro- und Lageranschrift

**Ferdinand-Porsche-Straße 4,  
82205 Gilching**